



(3-zijdig) KIPPER *De aanhanger voor de professional*
BENNES & TRI-BENNES BASCULANTES *La benne de référence pour le professionnel*

HENRA
XPERTS IN TRANSPORT VEHICLES



BENNES & TRI-BENNES BASCULANTES

(3-zijdig) KIPPER De aanhanger voor de professional
La benne de référence pour le professionnel

Alle HENRA kippers zijn speciaal ontwikkeld voor de professionele eindgebruiker, en dus voor intensief gebruik. HENRA doet daarom geen concessies aan de kwaliteit. Dit zorgt voor een lange levensduur en een grote gebruiksvriendelijkheid.

Tout les modèles de la gamma de bennes basculantes HENRA sont d'une robustesse et stabilité extraordinaire et ont été conçues pour répondre aux exigences et besoins les plus divers des utilisateurs professionnels. L'innovation constante dans la production, l'emploi des matériaux de choix, le service après vente constituent des critères de qualité absolues chez HENRA, et sont le garant pour une durabilité inégalée et un confort d'utilisation optimisé.



- Kippers zijn leverbaar tot 401 x 202 cm!
- Alle Kipper modellen worden standaard geleverd met uitneembaar voorrek.
- Ons gehele (optie)programma kunt u vinden in onze prijslijst.

- Tri-bennes livrables en dimensions jusqu'a 401 x 202 cm!
- Tout les modèles de la gamme bennes et Tri-bennes sont équipés en série d'un porte-échelle amovible.
- Pour la gamme complète (aussi options) consultez svp notre tarif.

- 40 cm hoge borden (optie)
- Hauteur de la planche 40 cm

- Ook als 3-asser beschikbaar
- Exécution 3-essieux (Tridem) livrable



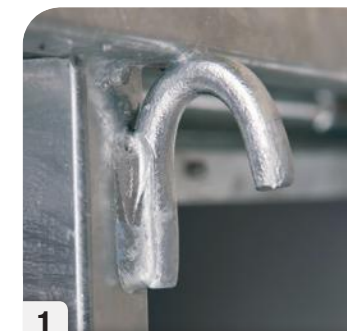
5-traps, zeer sterke cilinder, met 48° kiphoek (geschikt tot 6100 kg)
Vérin très puissant (5 cylindres) inclinaison 48° (force de traction 6100 kg).



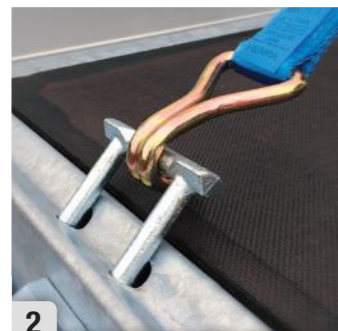
13 (OPTIES / OPTIONS):
De Parabolische veren met standaard schokbrekers.
Ressort à lame (Parabolic) avec amortisseurs standard



DETAILS / DETAILS:



1 Standaard met degelijke gelaste touwhaken rondom!
Crochets d'arrimage solides tout autour en série!



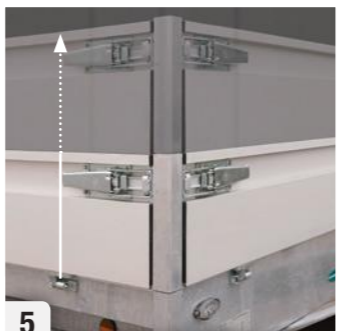
2 Bindhaken (tot 950 kg) mooi verzonken in de randliggers
Anneaux d'arrimage (force de traction 950 kg) intégrés



3 5-traps, zeer sterke cilinder, met 48° kiphoek (geschikt tot 6100 kg)
Vérin très puissant (5 cylindres) inclinaison 48° (force de traction 6100 kg)



4 Geleverd met doorlopende zeer lange aspadden (voor betere krachtverdeling)
Train d'essieux avec supports longues (meilleure répartition de forces)(série)



5 Degelijke sluitingen geïntegreerd in het aluminium bord (standaard) 30 cm hoge opzetborden (optie)
Fermetures de ridelles intégrées (série) Ridelles ALU (30 cm) supplémentaires et amovibles (option)



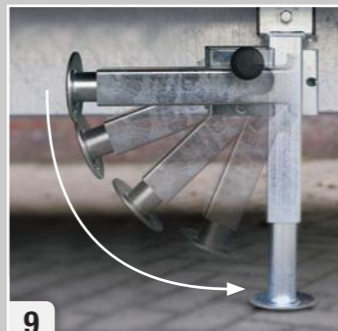
6 Bij hoogste kipstand komt het achterbord niet aan de grond en beschermd het tevens de achterlichten
Ridelle arrière: en position inclinée toujours suffisamment de distance au sol, en constituant en même temps une protection efficace des feux arrière



7 Zowel achterwaarts als zijwaarts kippend mogelijk
Système de basculement simple ou système tri-benn



8 Slede gelast in chassis (t.b.v. rijplaten), Leverbaar met aluminium (of stalen) rijplaten (optie)
Chassis surbaissé avec rangement de rampes (en alu ou acier) (option)



9 Leverbaar met universele draaibare klapsteun (optie)
Béquilles escamotables universelles (option)



10 Handpomp op dissel
Pompe manuelle à la flèche



11 Noodhandpomp (optie)
Pompe de secours manuelle (option)



12 Bovenscharnierend achterbord (optie)
Ridelle arrière articulant en haut et en bas (option)

OPTIES / OPTIONS:

Technische specificaties / Spécifications techniques:

Achterwaarts

	KP203016	KP273016
Tot draagvermogen / PTAC (poids total autorisé en charge)	2000	2700
Ledig gewicht / poids vide	700	730
Laadvermogen netto / Capacité de charge nette	1300	1970
Baklengte binnenwerks/ Longueur utile (A)	301	301
Bakbreedte binnenwerks/ Largeur utile (B)	165	165
Laadvloerhoogte* / Hauteur du plancher de chargement* (C)	65,5	65,5
Dissellengte / Longueur du timon (D)	147	147
Totale lengte / Longueur totale (E)	454	454
Totale breedte / Largeur totale (F)	172	172
Totale hoogte / Hauteur totale (Klep / Trappe 100cm) (G)	95,5	95,5
Bordhoogte/ Hauteur de la planche (H)	30	30
Kogelhoogte** / Ball height** (I)	43	42
Bandenmaat / Taille de pneu	175/70R13	185R14

**Oploeprem onder disselbenen / **Frein à inertie sous les jambes u timon)

3-Zijdig 2700 kg

	KP273018	KP273318	KP273518	KP274018
Tot draagvermogen / PTAC (poids total autorisé en charge)	2700	2700	2700	2700
Ledig gewicht / poids vide	890	940	970	1050
Laadvermogen netto / Capacité de charge nette	1810	1760	1730	1650
Baklengte binnenwerks/ Longueur utile (A)	301	331	351	401
Bakbreedte binnenwerks/ Largeur utile (B)	185	185	185	185
Laadvloerhoogte* / Hauteur du plancher de chargement* (C)	71	71	71	71
Dissellengte / Longueur du timon (D)	149	149	149	149
Totale lengte / Longueur totale (E)	456	486	506	556
Totale breedte / Largeur totale (F)	192	192	192	192
Totale hoogte / Hauteur totale (Klep / Trappe 100cm) (G)	101	101	101	101
Bordhoogte/ Hauteur de la planche (H)	30	30	30	30
Kogelhoogte** / Ball height** (I)	42	42	42	42
Bandenmaat / Taille de pneu	185/60R12	185/60R12	185/60R12	185/60R12

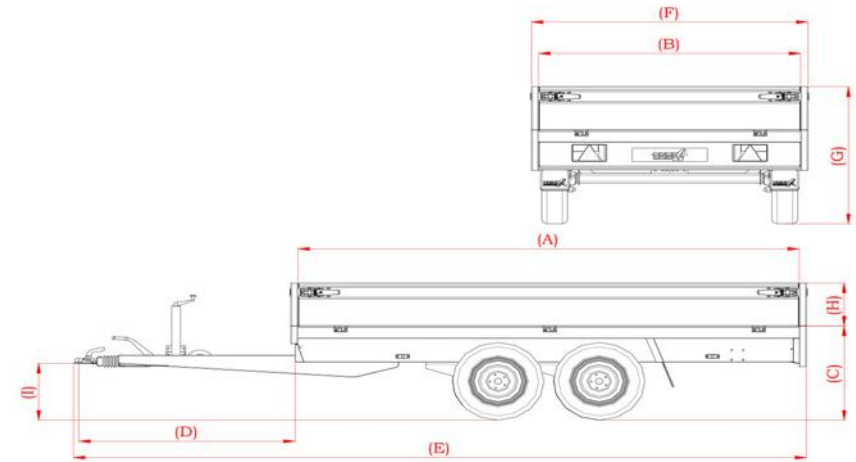
**Oploeprem onder disselbenen / **Frein à inertie sous les jambes u timon)

3-Zijdig 3500 kg

	KP353018	KP353318	KP353518	KP354018	KP354020
Tot draagvermogen / PTAC (poids total autorisé en charge)	3500	3500	3500	3500	3500
Ledig gewicht / poids vide	920	970	1000	1080	1120
Laadvermogen netto / Capacité de charge nette	2580	2530	2500	2420	2380
Baklengte binnenwerks/ Longueur utile (A)	301	331	351	401	401
Bakbreedte binnenwerks/ Largeur utile (B)	185	185	185	185	202
Laadvloerhoogte* / Hauteur du plancher de chargement* (C)	71	71	71	71	71
Dissellengte / Longueur du timon (D)	152	152	152	152	152
Totale lengte / Longueur totale (E)	459	489	509	559	559
Totale breedte / Largeur totale (F)	192	192	192	192	209
Totale hoogte / Hauteur totale (Klep / Trappe 100cm) (G)	101	101	101	101	101
Bordhoogte/ Hauteur de la planche (H)	30	30	30	30	30
Kogelhoogte** / Ball height** (I)	44	44	44	44	44
Bandenmaat / Taille de pneu	195/50R13	195/50R13	195/50R13	195/50R13	195/50R13

3-Zijdig Tridem 3500 kg

	KP354018TR	KP354020TR
Tot draagvermogen / PTAC (poids total autorisé en charge)	3500	3500
Ledig gewicht / poids vide	1160	1200
Laadvermogen netto / Capacité de charge nette	2340	2300
Baklengte binnenwerks/ Longueur utile (A)	401	401
Bakbreedte binnenwerks/ Largeur utile (B)	185	202
Laadvloerhoogte* / Hauteur du plancher de chargement* (C)	71	71
Dissellengte / Longueur du timon (D)	152	152
Totale lengte / Longueur totale (E)	559	559
Totale breedte / Largeur totale (F)	192	209
Totale hoogte / Hauteur totale (Klep / Trappe 100cm) (G)	101	101
Bordhoogte/ Hauteur de la planche (H)	30	30
Kogelhoogte** / Ball height** (I)	44	44
Bandenmaat / Taille de pneu	195/50R13	195/50R13



Almetingen staan vermeld in cm, gewichten in kg. *Onbeladen

Uw HENRA dealer helpt u graag - vriendelijk en competent:

Pour toute information complémentaire veuillez svp consulter votre concessionnaire HENRA:

www.henra.nl

HENRA
XPERTS IN TRANSPORT VEHICLES