



REMORQUES FOURGONS *Du transport pour le professionnel*
BOX TRAILER *The transporter for the professional user*

HENRA
XPERTS IN TRANSPORT VEHICLES

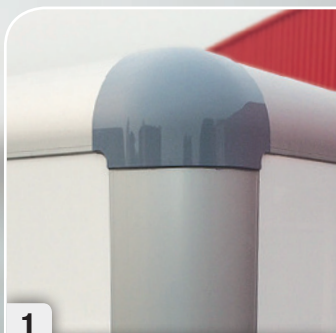
REMORQUES FOURGONS *Du transport pour le professionnel*

BOX TRAILER *The transporter for the professional user*

Les fourgons HENRA ont été conçues pour répondre aux exigences spécifiques de l'utilisateur professionnel et donc pour un usage intensif. HENRA ne fait pas aucune concession, concernant la qualité de ses produits, ce qui garantit une durée de vie exceptionnelle et une facilité d'emploi optimisée.

The HENRA box trailer was designed specifically for the professional user and built for intensive use. Therefore, HENRA has not made any quality concessions. The result is a user-friendly trailer that will last long.

DÉTAILS / DETAILS:



1

Profilés de carrosserie arrondis pour une résistance de l'air réduite

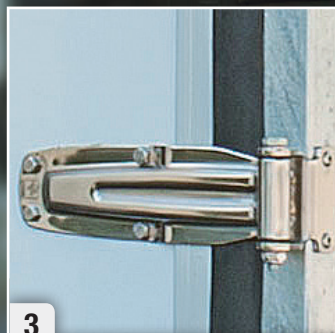
Rounded corners for far less air resistance



2

Encadrement arrière très solide et totalement soudé

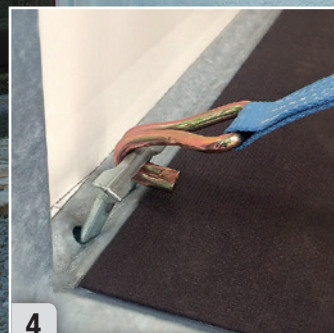
Solid welded rear frame



3

Charnières et verrouillages en qualité industrielle INOX

Well-made stainless steel hinges and locks



4

Anneaux d'arrimages (750kg) au profilé de bord du plancher

Integrated deck rings (till 750 kg)





1

- **Panneaux en polyester lisse avec mousse isolante (25mm), facile pour auto-collants et lettrages**
- **Profilés de carrosserie arrondis pour une consommation de carburant réduite de 10% jusqu'à 17%**
- **Construction extrêmement solide par le châssis auto-portant et un encadrement arrière totalement soudé**
- **Charnières et verrouillages haute de gamme en INOX**
- **Multiples façons de fixer le chargement par moyen des anneaux d'arrimages au plancher et aux profilés du toit**

- **25mm thick smooth polyester insulating foam walls, suitable for lettering.**
- **Rounded corner profiles for 10 to 17% fuel reduction.**
- **Extremely solid construction through a welded rear frame and chassis.**
- **Heavy duty stainless steel hinges and locks.**
- **Lots of possibilities to secure your load with integrated deck rings and movable rings in the top profiles.**

OPTIONS / OPTIONS:



5

Anneaux d'arrimages amovibles au rail profilé du toit
 Movable rings that slide in wall profiles



Tous les modèles disponibles en simple- et double-essieu

All sizes available as single and tandem axle



Toutes les tailles à la fois 160 et 190cm de haut disponible

All sizes available with a height of 160 and 190cm



Léger par le matériel de mur (75% plus léger que le bois)

Lightweight because of the wall material that is used (75% lighter than wood)

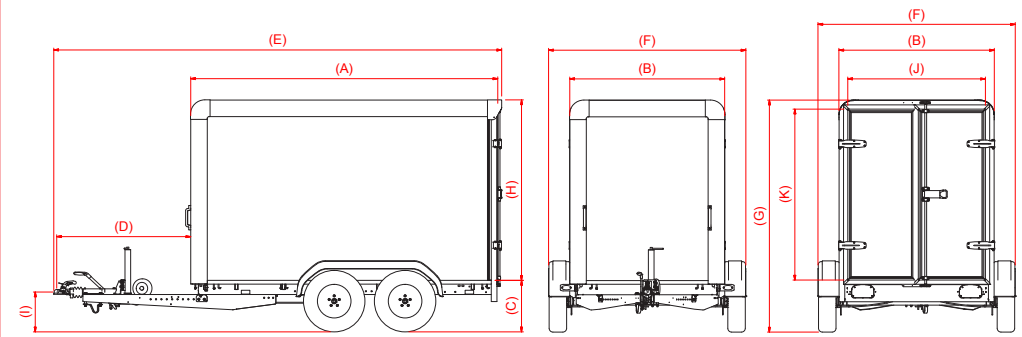
Caractéristiques techniques / Technical specifications:

Simple -essieu / Single axle

| | GB132613 | GB132613 | GB132615 | GB132615 | GB133113 | GB133113 | GB133115 | GB133115 |
|---|------------|------------|------------|------------|------------|------------|------------|------------|
| | opbouw 160 | opbouw 190 | opbouw 160 | opbouw 190 | opbouw 160 | opbouw 190 | opbouw 160 | opbouw 190 |
| Ptac / Gross weight | 1350 | 1350 | 1350 | 1350 | 1350 | 1350 | 1350 | 1350 |
| Poids à vide / Empty weight | 430 | 450 | 450 | 470 | 450 | 470 | 485 | 500 |
| Charge utile / Payload | 920 | 900 | 900 | 880 | 900 | 880 | 865 | 850 |
| Longueur utile / Innersize (A) | 268 | 268 | 268 | 268 | 318 | 318 | 318 | 318 |
| Largeur utile / Inside width (B) | 138 | 138 | 158 | 158 | 138 | 138 | 158 | 158 |
| Distance du sol / Floor height (C) | 52 | 52 | 52 | 52 | 52 | 52 | 52 | 52 |
| Longueur de la flèche / Hitch evener length (D) | 142 | 142 | 142 | 142 | 142 | 142 | 142 | 142 |
| Longueur hors tout / Total length (E) | 428 | 428 | 428 | 428 | 476 | 476 | 476 | 476 |
| Largeur hors tout / Total width (F) | 189 | 189 | 209 | 209 | 189 | 189 | 209 | 209 |
| Hauteur hors tout / Total height (G) | 215 | 245 | 215 | 245 | 215 | 245 | 215 | 245 |
| Hauteur intérieure / Inside height (H) | 160 | 190 | 160 | 190 | 160 | 190 | 160 | 190 |
| Hauteur de tête d'attelage / Coupling height (I) | 42 | 42 | 42 | 42 | 42 | 42 | 42 | 42 |
| Largeur utile cadre arrière / Clearance width rear frame (J) | 132 | 132 | 152 | 152 | 132 | 132 | 152 | 152 |
| Hauteur utile cadre arrière / Clearance height rear frame (K) | 157 | 187 | 157 | 187 | 157 | 187 | 157 | 187 |
| Pneumatiques / Tire size | 185R14 | 185R14 | 185R14 | 185R14 | 185R14 | 185R14 | 185R14 | 185R14 |

Double-essieu / Tandem axle

| | GB202613 | GB202613 | GB202615 | GB202615 | GB203113 | GB203113 | GB203115 | GB203115 | GB272613 | GB272613 | GB272615 | GB272615 | GB273113 | GB273113 | GB273115 | GB273115 |
|---|------------|------------|------------|------------|------------|------------|------------|------------|------------|------------|------------|------------|------------|------------|------------|------------|
| | opbouw 160 | opbouw 190 | opbouw 160 | opbouw 190 | opbouw 160 | opbouw 190 | opbouw 160 | opbouw 190 | opbouw 160 | opbouw 190 | opbouw 160 | opbouw 190 | opbouw 160 | opbouw 190 | opbouw 160 | opbouw 190 |
| Ptac / Gross weight | 2000 | 2000 | 2000 | 2000 | 2000 | 2000 | 2000 | 2000 | 2700 | 2700 | 2700 | 2700 | 2700 | 2700 | 2700 | 2700 |
| Poids à vide / Empty weight | 530 | 550 | 550 | 570 | 550 | 570 | 585 | 600 | 530 | 550 | 550 | 570 | 550 | 570 | 585 | 600 |
| Charge utile / Payload | 1470 | 1450 | 1450 | 1430 | 1450 | 1430 | 1415 | 1400 | 2170 | 2150 | 2150 | 2130 | 2150 | 2130 | 2115 | 2100 |
| Longueur utile / Innersize (A) | 268 | 268 | 268 | 268 | 318 | 318 | 318 | 318 | 268 | 268 | 268 | 268 | 318 | 318 | 318 | 318 |
| Largeur utile / Inside width (B) | 138 | 138 | 158 | 158 | 138 | 138 | 158 | 158 | 138 | 138 | 158 | 158 | 138 | 138 | 158 | 158 |
| Distance du sol / Floor height (C) | 52 | 52 | 52 | 52 | 52 | 52 | 52 | 52 | 52 | 52 | 52 | 52 | 52 | 52 | 52 | 52 |
| Longueur de la flèche / Hitch evener length (D) | 142 | 142 | 142 | 142 | 142 | 142 | 142 | 142 | 142 | 142 | 142 | 142 | 142 | 142 | 142 | 142 |
| Longueur hors tout / Total length (E) | 428 | 428 | 428 | 428 | 476 | 476 | 476 | 476 | 428 | 428 | 428 | 428 | 476 | 476 | 476 | 476 |
| Largeur hors tout / Total width (F) | 189 | 189 | 209 | 209 | 189 | 189 | 209 | 209 | 189 | 189 | 209 | 209 | 189 | 189 | 209 | 209 |
| Hauteur hors tout / Total height (G) | 215 | 245 | 215 | 245 | 215 | 245 | 215 | 245 | 215 | 245 | 215 | 245 | 215 | 245 | 215 | 245 |
| Hauteur intérieure / Inside height (H) | 160 | 190 | 160 | 190 | 160 | 190 | 160 | 190 | 160 | 190 | 160 | 190 | 160 | 190 | 160 | 190 |
| Hauteur de tête d'attelage / Coupling height (I) | 42 | 42 | 42 | 42 | 42 | 42 | 42 | 42 | 42 | 42 | 42 | 42 | 42 | 42 | 42 | 42 |
| Largeur utile cadre arrière / Clearance width rear frame (J) | 132 | 132 | 152 | 152 | 132 | 132 | 152 | 152 | 132 | 132 | 152 | 152 | 132 | 132 | 152 | 152 |
| Hauteur utile cadre arrière / Clearance height rear frame (K) | 157 | 187 | 157 | 187 | 157 | 187 | 157 | 187 | 157 | 187 | 157 | 187 | 157 | 187 | 157 | 187 |
| Pneumatiques / Tire size | 185R14 | 185R14 | 185R14 | 185R14 | 185R14 | 185R14 | 185R14 | 185R14 | 185R14 | 185R14 | 185R14 | 185R14 | 185R14 | 185R14 | 185R14 | 185R14 |



Dimensions en cm, Poids en kg / Dimensions are given in cm, weights in kg. *Sans charge / unloaded.

Besoin des renseignements supplémentaires ? Votre concessionnaire HENRA ,toujours à votre service !
Your HENRA dealer can help, friendly and competent:

www.henra.nl

HENRA
XPERS IN TRANSPORT VEHICLES