



PTH

UW BETROUWBARE PAARDENVRIEND



Anssems PAARDENTRAILERS PTH

BAKWAGENS



PLATEAUWAGENS



MULTITRANSPORTERS



AUTOTRANSPORTERS



KIPPERS



BAGAGEWAGENS



GESLOTEN WAGENS



PAARDENTRAILERS



SCHAFTWAGENS



Anssems paardentrailers PTH; 100% houtvrij

Met de nieuwste technieken produceert Anssems in eigen fabriek een sterk kwaliteitspolyester trailer met een superstrak en glad oppervlak en een glansgraad van maar liefst 98%! De duurzame topcoat zorgt voor een hoge UV-bestendigheid. Als gevolg hiervan blijft de Anssems PTH permanent kleurvast, wordt opwarming door direct zonlicht vertraagd en is de PTH gemakkelijk te reinigen.



PTH Privaro
tandem zwart

PTH Excelente
tandem wit of zwart
(met zadelkamer)

PTH Ganador
tandem zwart
(met zadelkamer)

Extreem sterk

De Anssems paardentrailer is samengesteld uit materialen die zowel in de luchtvaart-industrie als bij windmolens worden gebruikt. Deze materialen hebben een laag eigengewicht, zijn extreem sterk en uitermate geschikt voor langdurige drukbelasting. Met het thermisch verzinkte stalen chassis en de unieke polyesterstructuur is de Anssems PTH 100% houtvrij. Een lange levensduur is hierdoor gegarandeerd!

**DE ANSSEMS PTH
IS DUURZAAM EN
100% HOUTVRIJ**



Aan beide zijden voorzien van robuuste bindstang



Betrouwbare en duidelijke verlichting



Grote zadelkamer met halsterhouders en zadeldragers



In hoogte verstelbare borst- en bilstangen



Uitzetraam met tralies aan binnenzijde



Achterzeildoek met automatisch oprolmechanisme



Zeer lage instap met antislip en klimlatten

Geluidsarme uitzetramen aan beide zijdes

Rangeerbeugels



Grote zadelkamer, ook geschikt voor westernzadels (zadelhouder kan worden uitgeklap)

Oplooprem

Neerklapbaar neuswiel

Verzinkt stalen chassis 100% houtvrije vloer

Zijverlichting

Het unieke ontwerp biedt de beste aërodynamica

A-kwaliteit assen en wielen

Ook leverbaar met fraaie lichtmetalen velgen



Ansems

Aerodynamisch design

Het aerodynamische PTH ontwerp vermindert wind- en rijgeluid. Zo is een stil en stressvrij transport van uw paarden gegarandeerd. Bijkomend voordeel is dat het brandstofverbruik aanzienlijk gereduceerd wordt. Dit alles maakt de PTH een zeer aantrekkelijke paardentrailer.

**DE ANSSEMS PTH
HEEFT EEN EXTREEM
LAGE INSTAP**



Privaro

2 paards trailer uitgerust met:

- Unieke volpolyester kwaliteit
- Extreem lage instap
- Robuust gelast en volbad verzinkt chassis
- Robuuste stangen aan buitenzijde, paniekslot en rangeergrepen
- Grote wandkussens
- LED kentekenverlichting
- Side kick bescherming
- Totaalgewicht: 2000 kg
- Ledig gewicht: 750 kg

- Kleuren:



Excelente

Uitrusting zoals Privaro, met onderstaande extra's:

- Ruime zadelkamer met grote deur
- Binnenverlichting
- Halsterhouders en zadeldragers
- Totaalgewicht: 2000 kg
- Ledig gewicht: 775 kg

- Kleuren:





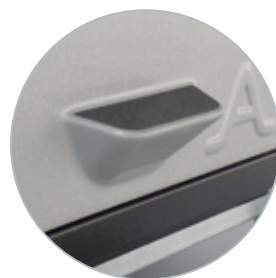
Dubbel paniekslot
(voor- en achterkant)



Binnenverlichting
(niet verblindend)



Wandkussens van
A-kwaliteit rubber



Opstapje met
antislip



Accessoire:
hengstenrek



Accessoire:
veulenrek




Accessoire:
reservewiel

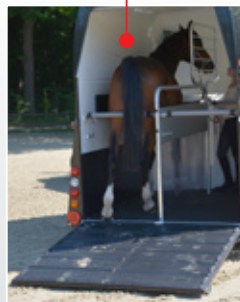


Ganador

Uitrusting zoals Excelente met onderstaande extra's:

- Extra veiligheid door middel van contourverlichting (LED) en 3^e remlicht (LED)
- Reservewiel met houder
- Asschokbrekers voor extra rijcomfort
- Automatisch oprollend achtergaas
- Totaalgewicht: 2300 kg
- Ledig gewicht: 850 kg

- Kleuren: 



Anssems

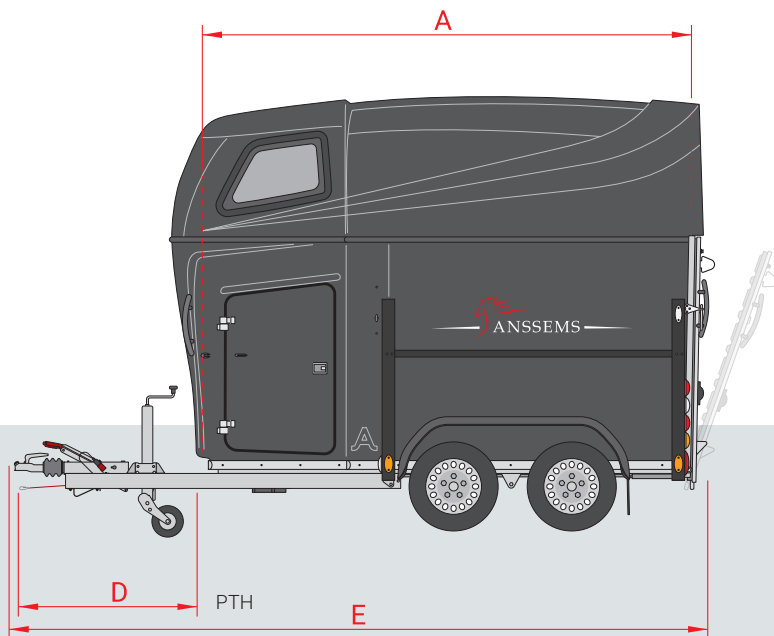
Type	PTH 2000 Privaro	PTH 2000 Excelente	PTH 2000 Excelente	PTH 2300 Ganador
Totaal draagvermogen	2000 kg	2000 kg	2000 kg	2300 kg
Ledig gewicht	750 kg	775 kg	775 kg	850 kg
Laadvermogen	1250 kg	1225 kg	1225 kg	1450 kg
Aantal assen	2	2	2	2
Geremde uitvoering	v	v	v	v
Zadelkamer	x	v	v	v
Kleur dak	zwart metallic	wit	zwart metallic	zwart metallic
Kleur wanden	zwart metallic	wit	zwart metallic	zwart metallic
Bandenmaat	155R13	185/70R13	185/70R13	195/70R14
Velg	staal	staal	staal	staal
Laadvloer uitvoering	polyester	polyester	polyester	polyester
Baklengte binnenwerks (A)	331 cm	331 cm	331 cm	331 cm
Bakbreedte binnenwerks (B)	166 cm	166 cm	166 cm	166 cm
Vloerhoogte (C)	35 cm	35 cm	35 cm	37 cm
Vrije dissellengte (D)	120 cm	120 cm	120 cm	120 cm
Totale lengte (E)	445 cm	445 cm	445 cm	445 cm
Totale breedte (F)	215 cm	215 cm	215 cm	215 cm
Totale hoogte (G)	273 cm	273 cm	273 cm	273 cm
Bakhoogte binnenwerks (H)	236 cm	236 cm	236 cm	236 cm

Accessoires	PTH 2000 Privaro	PTH 2000 Excelente	PTH 2000 Excelente	PTH 2300 Ganador
Reservewiel	v	v	v	s
Autom. oprollend achtergaas	v	v	v	s
Autom. oprollend achterzeil	s	s	s	v
As-schokbrekers	v	v	v	s
Hengstenrek	v	v	v	v
Veulenrek	v	v	v	v
Lichtmetalen velgen (195/70R14)	x	x	x	v

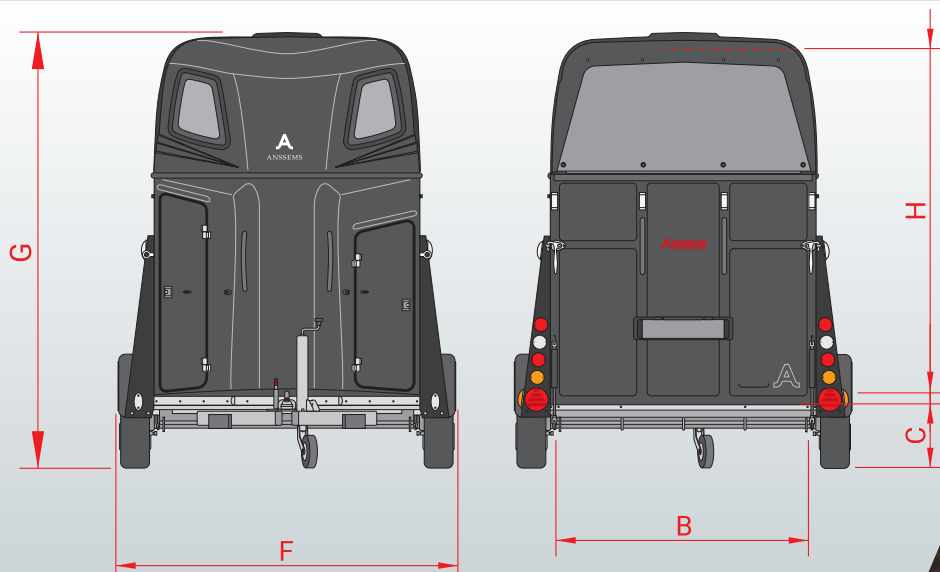
s standaarduitrusting

v verkrijgbaar als accessoire

x geen accessoire



**MET DE ANSSEMS PTH
ARRIVEREN WE SAMEN
UITGERUST OP ONZE
BESTEMMING**



Anssems Altijd achter je.

Anssems heeft een compleet aanbod aan transportoplossingen van feilloze kwaliteit, en dat al sinds 1977. Standaard rijk uitgeruste aanhangwagens voor elke klus, voor de professionele en particuliere gebruiker. Ons team en het moderne machinepark werken uiterst secuur en zorgen voor een constante hoge kwaliteit. We produceren naar de hoogste eisen maar gebruikerscomfort en veiligheid staan op nummer één. Anssems, als het zwaar wordt dan staan we achter je.

Bezoek: www.anssems.eu



A Bakwagens **BSX**

A Bakwagens **GT-O**

A Bakwagens **GT-R**

A Plateauwagens **ASX**
(met rijplaten)

A Plateauwagens **PSX**

H Plateauwagens **MEDAX**

A Plateauwagens **PLT**

H Multitransporters **CARAX**

A Multitransporters
MSX-Basic / MSX

A Autotransporters **AMT**

A Autotransporters **AMT-ECO**

A Kippers **KSX**
(drie-zijdig)

A Kippers **KLT**
(achterwaarts)

A Bagagewagens **GT-HT/VT1**

A Gesloten wagens
GT-VT2/VT3/VT4

H Machinetransporters
TERRAX

H Machinetransporters
TERRAX-Basic

A Paardentrailers **PTH**

A Schaftwagens **PTS**

Anssems Go-Getter

Uw Anssems-dealer

AB2302NL-PTH

Anssems

De Anssems-Groep:

Anssems Aanhangwagens B.V.
Ericssonstraat 50
NL-5121 ML Rijen

Anssems Anhänger GmbH
Londoner Straße 15
D-48455 Bad Bentheim-Gildehaus

Anssems Remorques Sarl
Rue Pierre Brosolette
FR-58600 Garchizy

Hulco Trailers GmbH
Wiener Straße 34
D-48455 Bad Bentheim-Gildehaus