



MSX

DE TRANSPORTOPLOSSING VOOR VOERTUIGEN



Anssems

MULTITRANSPORTER **MSX**

BAKWAGENS



PLATEAUWAGENS



MULTITRANSPORTERS



AUTOTRANSPORTERS



KIPPERS



BAGAGEWAGENS



GESLOTEN WAGENS



PAARDENTRAILERS



SCHAFTWAGENS





**AL MIJN GROOT
GEREEDSCHAP KAN IK
MEENEMEN OP DE MSX**

MSX, voertuigtransporter voor intensief gebruik

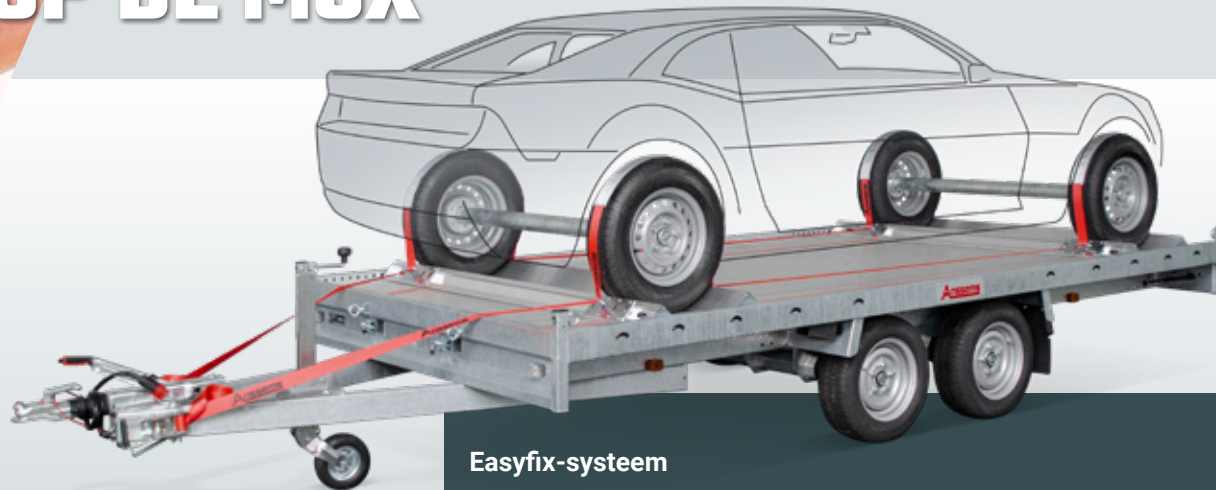
Voor het transport van grasmaaiers, kleine graafmachines of auto's heeft Anssems de MSX-modellen die geschikt zijn voor intensief gebruik tot een gewicht van 3500 kg. De MSX is uitgerust met een aluminium of multiplex vloer, stalen rijplaten met opbergcassette en tal van bindmogelijkheden. De MSX is voorzien van een robuust, robot gelast en volbad thermisch gegalvaniseerd chassis. Dit chassis biedt een optimale vloerondersteuning.



MSX-Basic
tandem geremd

MSX
tandem geremd

MSX Go-Getter
tandem geremd



Easyfix-systeem

Voertuigen zet u snel en veilig vast door gebruik van de wielstops in combinatie met de easyfix-spanbandenset voor de MSX-3000 en MSX-3500.



Aluminium laadvloer en bindogen in de hoeken



Stalen rijplaten van 250 cm in cassette



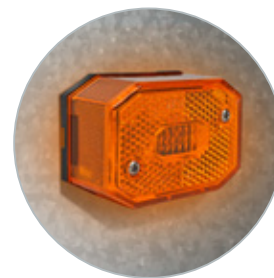
Betrouwbare achterverlichting



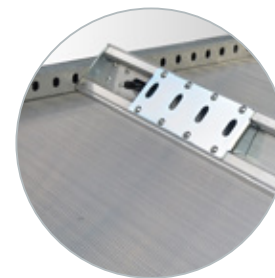
Uiterst stabiel chassis met optimale vloerondersteuning



Uitsparingen voor bindmogelijkheid



Zijmarkeringsverlichting



Bevestigingsgaten voor wielstops

A-klasse oplooprem en koppeling

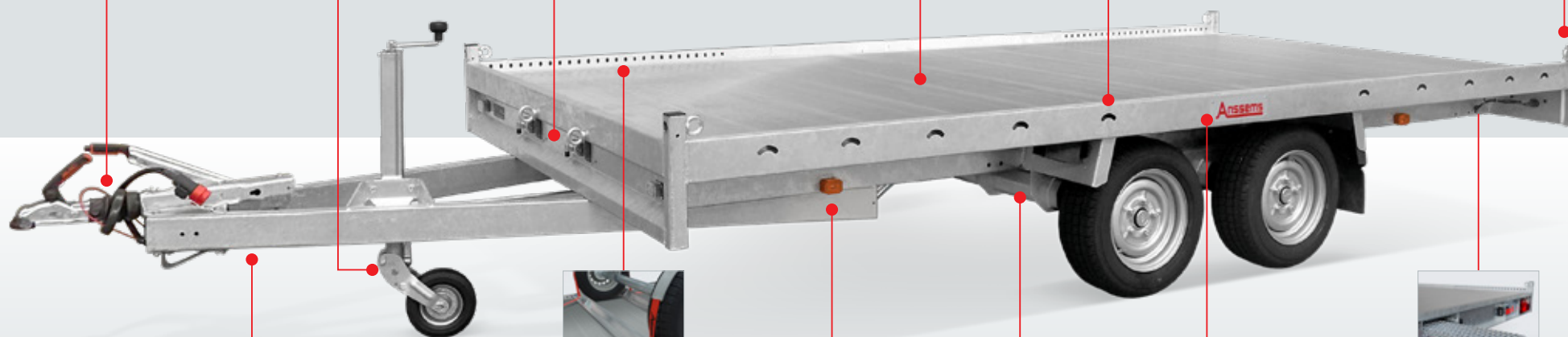
Automatisch neerklapbaar neuswiel

Lierpositie sloten (lier optioneel)

Aluminium vloer met antislip (205x200 cm)

Uitsparingen voor spanbanden

Vaste bindogen in de hoek



Lange dissel uit kokerprofielen met een vrije lengte van 145 cm

Bevestigingsgaten voor wielstops

Zijmarkeringsverlichting

A-kwaliteit assen en wielen

Robuust robotgelast chassis

Stalen oprijplaten onder laadvloer



Anssems



**DE MSX-BASIC IS DE
IDEALE OPLOSSING
VOOR MIJN BEDRIJF**

MSX 2700 Basic

De MSX-Basic is een multitransporter voor de prijsbewuste koper die alle comfort wenst van een professionele voertuigtransporter. De MSX 2700 Basic heeft een laadvermogen van 2180 kg en is uitgevoerd met een sterke multiplex laadvoer, stalen rijplaten in opbergcassette onder de vloer en tal van bindmogelijkheden.



Meer MSX mogelijkheden

Er is meer mogelijk met de Anssems MSX-serie dankzij de ruime keuze aan accessoires. Zo bieden steunpoten extra stabiliteit tijdens het op- en afrijden en de asschokbrekers meer rijcomfort. Met de lier (een veel gekozen accessoire) kunt u alle voertuigen veilig optrekken. Wenst u nog meer bindmogelijkheden? Gebruik dan het voorrek. De opzetborden geven extra bescherming en met de wielstops zet u een voertuig eenvoudig vast.



Accessoire: steunpoten



Accessoire: as-schokbrekers



Accessoire: verstelbare en kantelbare lier



Accessoire: stalen voorrek



Accessoire: opzetborden (hoogte 36 cm)



Accessoire: wielstop en spanbandenset Easyfix



Accessoire: contourverlichting LED

A-klasse oplooprem en koppeling

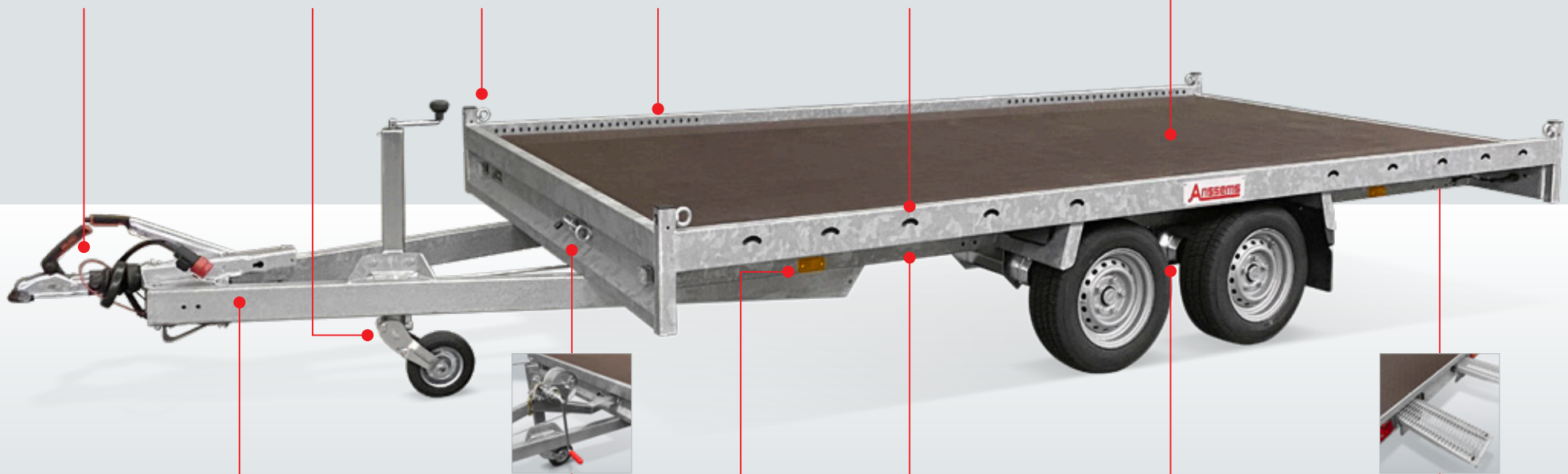
Automatisch neerklapbaar neuswiel

Vaste bindogen in de hoek

Bevestigingsgaten voor wielstops

Uitsparingen voor spanbanden

Multiplex vloer met antislip



Lange dissels uit kokerprofielen met een vrije lengte van 145 cm

Lierpositie (lier optioneel)

Reflectoren

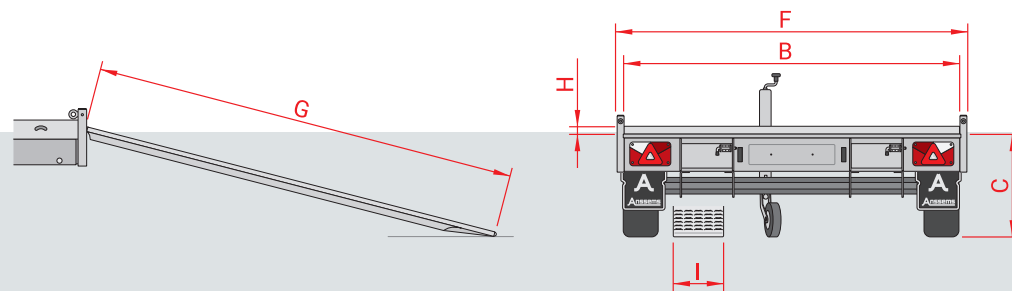
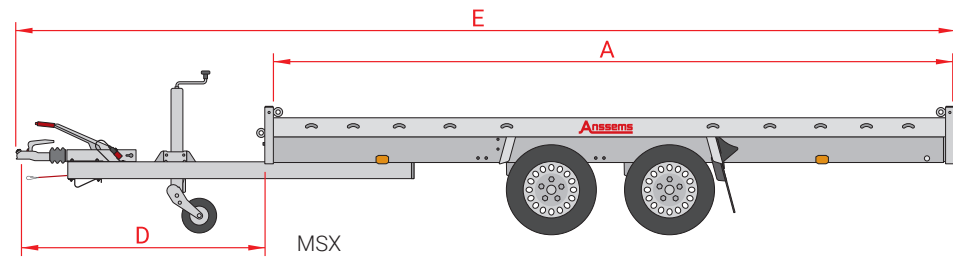
Robotgelast chassis met optimale vloerondersteuning

A-kwaliteit assen en wielen

Stalen oprijplaten onder laadvloer

Anssems

**MET DE MSX
GO-GETTER STEEL
JE DE SHOW**



MSX Go-Getter

De MSX Go-Getter is een stoere multitransporter voor aanpakkers die op willen vallen. De Go-Getter heeft vele extra's zoals: lichtmetalen velgen in zwart, zwarte toolbox (40L) op dissels, zwarte sideskirts met geïntegreerde zijmarkeringsverlichting en contourverlichting en is volledig uitgerust met LED verlichting. Go get your Go-Getter!



Type	MSX 2700 405x200 Basic	MSX 3000 405x200	MSX 3000 405x200 Go-Getter	MSX 3500 405x200
Totaal draagvermogen	2700 kg	3000 kg	3000 kg	3500 kg
Ledig gewicht	520 kg	536 kg	536 kg	620 kg
Laadvermogen	2180 kg	2464 kg	2464 kg	2880 kg
Aantal assen	2	2	2	2
Geremde uitvoering	v	v	v	v
Velg	staal	staal	aluminium	staal
Velgkleur	zilver	zilver	zwart	zilver
Bandenmaat	185/60R12	185/60R12	185/60R12	185/60R12
Laadvloer uitvoering	multiplex	aluminium	aluminium	aluminium
Baklengte binnenwerks (A)	405 cm	405 cm	405 cm	405 cm
Bakbreedte binnenwerks (B)	200 cm	200 cm	200 cm	200 cm
Laadvloerhoogte (C)	62 cm	62 cm	62 cm	64 cm
Dissellengte (D)	145 cm	145 cm	145 cm	145 cm
Totale lengte (E)	558 cm	558 cm	558 cm	558 cm
Totale breedte (F)	208 cm	208 cm	208 cm	208 cm
Rijplaatlengte (G)	250 cm	250 cm	250 cm	250 cm
Randhoogte (H)	4,5 cm	4,5 cm	4,5 cm	4,5 cm
Rijplaatbreedte (I)	30 cm	30 cm	30 cm	30 cm

Accessoires	MSX 2700 405x200	MSX 3000 405x200	MSX 3000 405x200 Go-Getter	MSX 3500 405x200
Opzetborden (H 36 cm)	v	v	v	v
Reservewiel met -steun	v	v	v	v
Steunpoten	v	v	v	v
As-schokbrekers	v	v	v	v
Lier met liersteun	v	v	v	v
Contourverlichting LED	v	v	s	v
Voorrek (hoogte 80 cm)	v	v	v	v
Wielstops met bindmogelijkheden	v	v	v	v
Spanbanden Easyfix	v	v	v	v

s standaarduitrusting

v verkrijgbaar als accessoire

x geen accessoire



Anssems

Anssems Altijd achter je.

Anssems heeft een compleet aanbod aan transportoplossingen van feilloze kwaliteit, en dat al sinds 1977. Standaard rijk uitgeruste aanhangwagens voor elke klus, voor de professionele en particuliere gebruiker. Ons team en het moderne machinepark werken uiterst secuur en zorgen voor een constante hoge kwaliteit. We produceren naar de hoogste eisen maar gebruikerscomfort en veiligheid staan op nummer één. Anssems, als het zwaar wordt dan staan we achter je.

Bezoek: www.anssems.eu



A Bakwagens **BSX**

A Bakwagens **GT-O**

A Bakwagens **GT-R**

A Plateauwagens **ASX**
(met rijplaten)

A Plateauwagens **PSX**

H Plateauwagens **MEDAX**

A Plateauwagens **PLT**

H Multitransporters **CARAX**

A Multitransporters
MSX-Basic / MSX

A Autotransporters **AMT**

A Autotransporters **AMT-ECO**

A Kippers **KSX**
(drie-zijdig)

A Kippers **KLT**
(achterwaarts)

A Bagagewagens **GT-HT/VT1**

A Gesloten wagens
GT-VT2/VT3/VT4

H Machinetransporters
TERRAX

H Machinetransporters
TERRAX-Basic

A Paardentrailers **PTH**

A Schaftwagens **PTS**

Anssems Go-Getter

Uw Anssems-dealer

AB2302NL-MSX

Anssems

De Anssems-Groep:

Anssems Aanhangwagens B.V.
Ericssonstraat 50
NL-5121 ML Rijen

Anssems Anhänger GmbH
Londoner Straße 15
D-48455 Bad Bentheim-Gildehaus

Anssems Remorques Sarl
Rue Pierre Brosolette
FR-58600 Garchizy

Hulco Trailers GmbH
Wiener Straße 34
D-48455 Bad Bentheim-Gildehaus