



KSX-GG

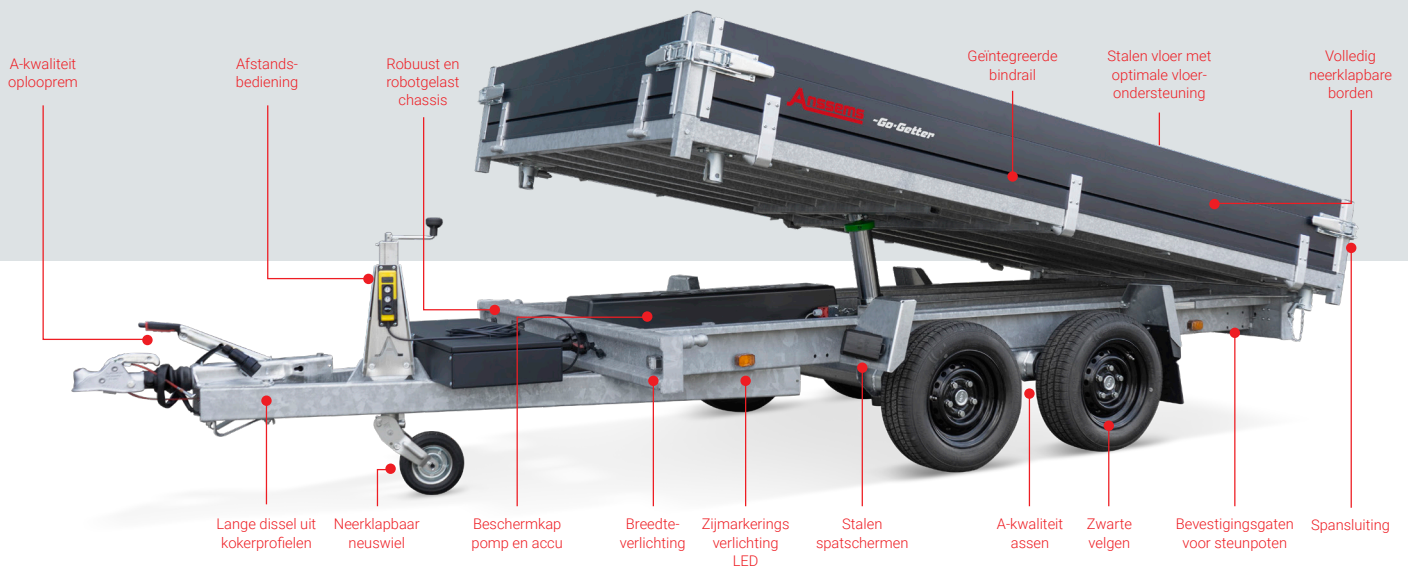


Anssems KSX Go-Getter

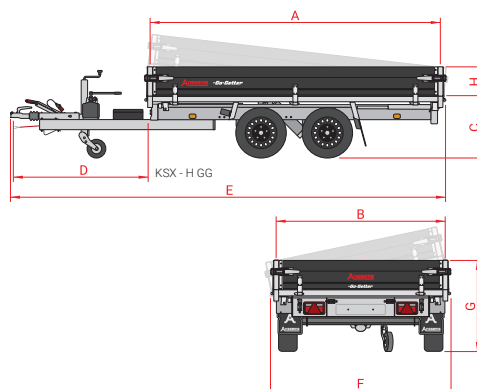
A-klasse kippers, voor al uw transport

Met zijn driezijdige kiepfunctie tot 49° en zijn robuuste kwaliteit is de Anssems KSX een stuk gereedschap voor de intensieve gebruiker. De Anssems KSX heeft een robotgelast chassis. De v-dissel met zijn lange vrije lengte van 145 cm is zeer stabiel. Het bovenchassis is voorzien van vele langsliggers die zorgen voor de extreem goede ondersteuning van de stalen vloerplaat. De kippers zijn 100% houtvrij en een lange levensduur is hierdoor gegarandeerd!

- Zwarte aluminium bordes
- Zwarte velgen
- Volledig voorzien van LED verlichting
- Zwarte metalen toolbox (inhoud 40 L)
- Zijborden openen tot onder de laadvloer (schadevrij laden en lossen)
- Standaard voorzien van geïntegreerde rijplaathouders
- Robuust en robotgelast chassis
- 8 Bindogen op stalen laadvloer
- Afneembare afstandsbediening



Type	KSX 3000 E 305x178
Totaal draagvermogen	3000 kg
Aantal assen	2
Uitvoering	geremd
Kiepbediening	elektrisch
Ledig gewicht	770 kg
Laadvermogen	2230 kg
Baklengte binnenwerks (A)	305 cm
Bakbreedte binnenwerks (B)	178 cm
Laadvloerhoogte (C)	63 cm
Dissellengte (D)	145 cm
Totale lengte (E)	462 cm
Totale breedte (F)	189 cm
Totale hoogte (G)	93 cm
Bordhoogte (H)	30 cm
Bandenmaat	185/60R12



Anssems -Go-Getter

-Go



-Go-Getter

Go get your Anssems Go-Getter!



BSX



PSX



MSX



K SX



Uw Anssems-dealer

Anssems
-Go-Getter

